



PANEL LED 600x1200mm

Fácil instalación y libre de mantenimiento, sustituye a las tradicionales lámparas de 4 tubos fluorescentes logrando ahorros de hasta el 60%. Estos paneles se recomiendan para zonas amplias como oficinas, salas de conferencias, centros de negocio, salas de espera y hoteles, donde se requiere mucha luz con un consumo energético bajo. Tienen un ángulo de apertura de 120°. Los paneles pueden colocarse en techo Armstrong (cielo americano).



MATERIAL
PC/Aluminio



VIDA MEDIA
40.000hrs.



DRIVER
Aislado



CRI >80

CARACTERÍSTICAS VARIABLES

SKU	Potencia	Medida	Voltaje	Temperatura	Factor Potencia	Corriente	Lúmenes
2400 2401	96W	1200x600x30mm	AC185-265V	6500K 4000K	0.5	366mA 766mA	10600Lm

CARACTERÍSTICAS GENERALES

 APERTURA DE HAZ: 120°

 GRADO DE PROTECCIÓN: IP20

 GARANTÍA: 1 Año

FORMA DE USO



MEDIDAS

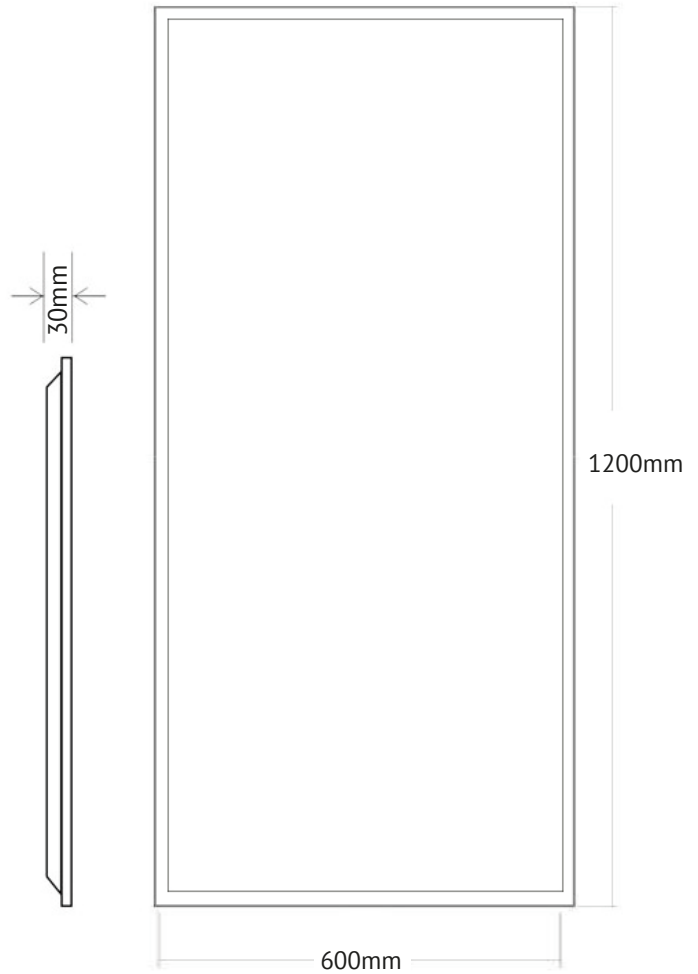


DIAGRAMA DE CONEXIÓN

